

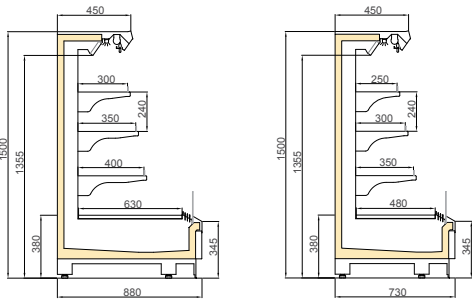
Yarı Dikey Tip Soğutucu Reyonu
Semi Vertical Type Cooler Cabinet



TAKAHE

TEKNİK DETAYLAR Technical Details

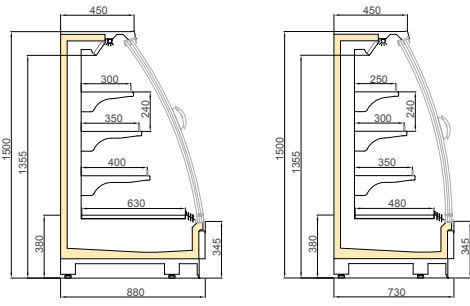
TAKAHE DP



TAKAHE DP 900/H1500

TAKAHE DP 750/H1500

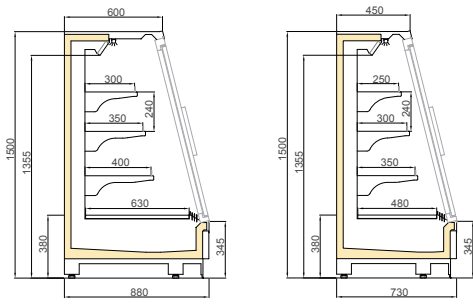
TAKAHE TLD



TAKAHE TLD 900/H1500

TAKAHE TLD 750/H1500

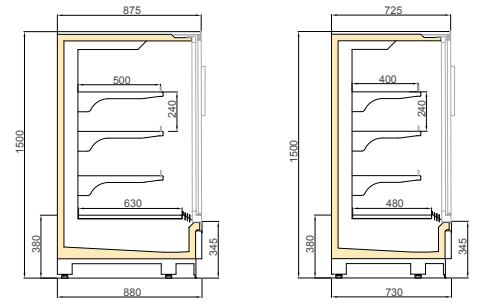
TAKAHE DGD/VNZ



TAKAHE DGD/VNZ 900/H1500

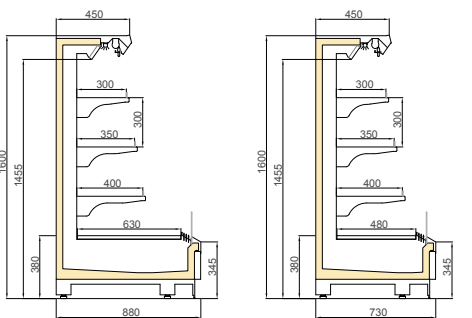
TAKAHE DGD/VNZ 750/H1500

TAKAHE DGD/SKY



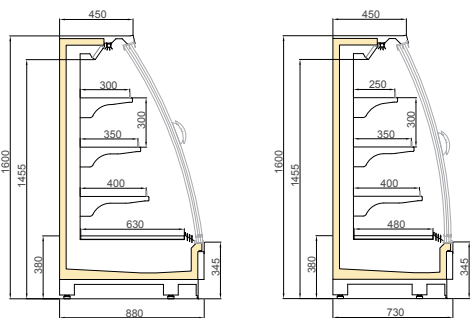
TAKAHE DGD/SKY 900/H1500

TAKAHE DGD/SKY 750/H1500



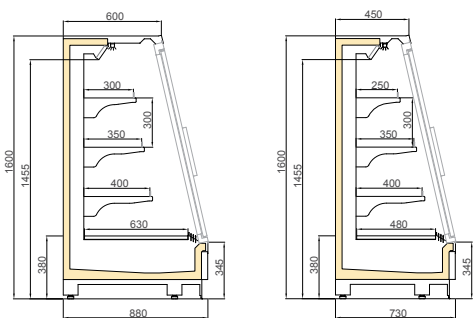
TAKAHE DP 900/H1600

TAKAHE DP 750/H1600



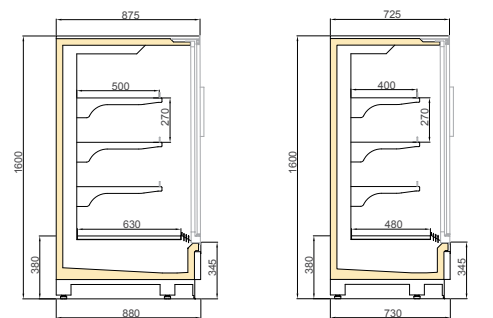
TAKAHE TLD 900/H1600

TAKAHE TLD 750/H1600



TAKAHE DGD/VNZ 900/H1600

TAKAHE DGD/VNZ 750/H1600



TAKAHE DGD/SKY 900/H1600

TAKAHE DGD/SKY 750/H1600

Available Modules / Kullanılabilir Modüller

Operating Temperatures / Çalışma Sıcaklıkları

Ambient Conditions
Ortam Koşulları

Length/Uzunluk (mm)	1250	1875	2500	3750	Gondola / Head	DP	MT	FV	25°C / 60% RH (EN ISO 23953-2)
Side panel/ Yan kapak (mm)	40	40	40	40	40	M2 (-1/+7°C)	M1 (-1/+5°C)	H1 (+1/+10°C)	

